



## CS® DEKPLAAT

De CS® Dekplaat is uiterst duurzaam, onderhoudsarm en robuust. Het materiaal waarvan de dekplaten gemaakt zijn, is vezel versterkt kunststof. De eigenschappen van CS® zijn perfect voor toepassingen in de openbare ruimte en zijn onderhoudsarm.

## WAAROM CS®?

CS® is de verstandigste keuze die u kunt maken als het om bruggen gaat. Het materiaal heeft een levensduur van meer dan 100 jaar. Is onderhoudsarm, robuust en brandveilig. Perfecte hechting van slijtlaag en licht van gewicht.

### VOORDELEN:

- Onderhoudsarm
- Geen corrosie
- Goede mechanische eigenschappen
- Robuust
- Slank ontwerp
- UV-bestendig
- Slecht brandbaar
- Zelfdovend
- Vermoeiings-bestendig
- Bestand tegen chemicaliën
- Gunstige EMVI score
- Eenvoudige montage
- Dek is waterdicht



### EIGENSCHAPPEN

De CS® dekplaat is een onderhoudsarme en robuuste oplossing voor een brugdek. De stalen of houten onderconstructie wordt volledig beschermd tegen neerslag, strooizout, vuilophoping. CS levert een CS® dekplaat in een maximale afmeting van 20 x 6 m1 in één plaat.

Deze massieve GVK dekken worden veelal toegepast op bestaande onderconstructies. Het oude dek wordt verwijderd en een nieuw dek, uit 1-geheel wordt aangebracht. Naast de renovatiemarkt is het dek uiteraard ook in nieuwbouw constructies toe te passen.

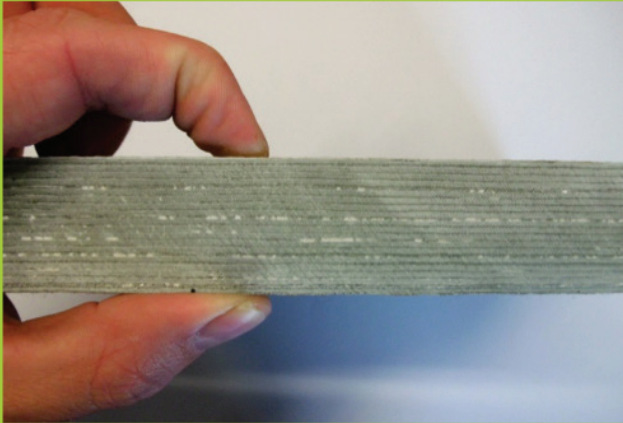


CS® is eenvoudig in het werk op maat te zagen. Bij renovatie van bruggen is de CS® dekplaat is een slimme oplossing. Lichtgewicht, stijf, grote oppervlakte, afdekking onderbouw, perfecte hechting slijtlaag, snel te monteren.



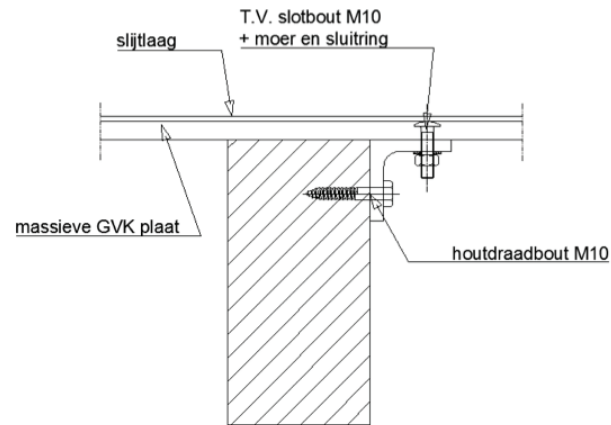
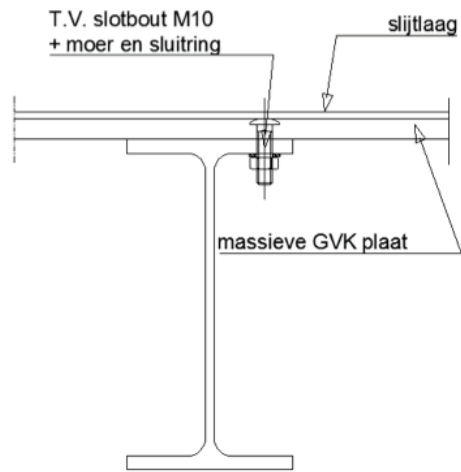
### BELASTINGEN

CS® dekplaat wordt op maat ontworpen. Evenals fietsvoetgangersbruggen kunnen zwaar-verkeersbruggen volgens NEN6788 en Eurocodes worden voorzien van deze dekplaat. Dit dek is zeer robuust en goed bestand tegen lokale hoge belastingen door wielprinten.



## MONTAGE

CS<sup>®</sup> dekplaten kunnen eenvoudig en snel gemonteerd worden op stalen of houten liggers. Zowel prefab als in het werk heeft het aanbrengen van het CS<sup>®</sup> massieve GVK brugdek voordelen. Zie hieronder voor de bevestigingsdetails.



Besteksomschrijvingen zijn te downloaden op  
[www.compositestructures.nl](http://www.compositestructures.nl)

## COMPOSITE STRUCTURES

Duurzaamheidsring 320  
 4231 EX Meerkerk

T (0183) 359 416

E [info@compositestructures.nl](mailto:info@compositestructures.nl)

I [www.compositestructures.nl](http://www.compositestructures.nl)

Rek.nr. 172 065 712  
 K.v.K. 56646062  
 BTW nr. NL852234788.B01